

文章编号: 2095-2163(2020)11-0079-05

中图分类号: TM343+2

文献标志码: A

# SPWM 算法在污水提升泵中的应用

冯仁宽, 何志琴, 杨莹

(贵州大学 电气工程学院, 贵阳 550025)

**摘要:** 随着电力电子技术的迅速发展及高性能微控制器的推出, 交流变频调速技术得到了广泛的应用。在污水处理中, 变频水泵可以通过调节转速来控制流量, 达到节能的目的。基于以上特点, 本文针对变频水泵采用不规则采样的 SPWM(正弦脉冲宽度调制)算法, 设计了一种交流电机 SPWM 变频调速系统, 以此调节频率改变电机转速, 从而达到控制流量的目的。文中介绍了 SPWM 的基本原理, 通过搭建以 TMS320F28335 为控制器的硬件电路和软件设计产生 SPWM 波形。其中软件设计采用了不规则采样算法, 以提高采样精度, 且使输出波形逼近理想的正弦波形。在实验室搭建的平台上, 验证了算法的可行性。

**关键词:** TMS320F28335; 正弦脉宽调制; 不规则采样; 变频调速; simulink

## Research on SPWM algorithm of irregular sampling method in sewage lifting pump

FENG Renkuan, HE Zhiqin, YANG Ying

(The Electrical Engineering College, Guizhou University, Guiyang 550025, China)

**【Abstract】** With the rapid development of power electronics technology and the introduction of high-performance microcontrollers, AC variable frequency speed regulation technology has been widely used. In sewage treatment, the variable frequency water pump can control the flow by adjusting the speed to achieve the purpose of energy saving. Based on the above characteristics, this article adopts irregular sampling SPWM algorithm for variable frequency pumps to adjust the frequency to change the motor speed to achieve the purpose of controlling the flow. In this regard, an AC motor SPWM frequency conversion speed regulation system is designed. Firstly, the basic principle of SPWM is introduced, and then SPWM waveform is generated by the hardware circuit and software design with TMS320F28335 as the controller. The software design adopts irregular sampling algorithm to improve the sampling accuracy and make the output waveform close to the ideal sine. Waveform, verified the feasibility of the algorithm on the platform built in the laboratory.

**【Key words】** TMS320F28335; sine pulse width modulation; irregular sampling; frequency conversion speed regulation; simulink

### 0 引言

变频水泵可以通过调节频率来改变电机的转速从而调节流量, 达到节能的目的。此外, 变频水泵还有启动电流小, 维护工作量小的优点。对此设计了一种交流电机 SPWM 变频调速系统, 使用脉宽调制技术对逆变器的开关管组合顺序的控制, 使逆变器输出的波形能够逼近理想的波形, 同时使用 SPWM 技术能够使得进入电动机的电流谐波减小, 电机振动降低, 改善系统的动态特性<sup>[1]</sup>。虽然 SPWM 和其它一些控制方法相结合后的控制性能没有 SVPWM 好, 但其实现较为简单, 成本较低, 在对性能要求不高的情况下具有较好的使用价值, 适用范围较广<sup>[2]</sup>。实现电压 SPWM 信号的方法, 可以分为硬件法和软件法。其中硬件法常用专用的集成电路来实现, 而软件法采用实时计算的方法来生成波形, 实现

起来较容易且成本较低。因此, 为了获得 SPWM 信号, 就需要建立数学模型。常用的数学模型方法主要有: 计算法、调制法、谐波消去法、采样法等<sup>[3]</sup>。本文采用采样法中的不规则采样。

TMS320F28335 数字信号处理器较 F2812 各方面性能更优。F28335 是一款浮点型 DSP, 其运算用硬件来实现, 可以在单周期内完成, 因而其处理速度高于 F2812 定点 DSP。F28335 在实现高精度复杂算法时尤为突出, 为复杂算法的实时处理提供了保证, 是一款专用于高性能电机控制的芯片<sup>[4]</sup>。因此为提高采样精度本文采用不规则采样法, 虽然计算量较规则采样法大, 但因 F28335 具有强大的数据处理能力, 所以完全能够实现变频调速的控制算法。

### 1 变压变频基本原理

在调速过程中, 磁通的变化或者不稳定会导致

**作者简介:** 冯仁宽(1996-), 男, 硕士研究生, 主要研究方向: 电机控制、计算机控制; 何志琴(1974-), 女, 硕士, 教授, 主要研究方向: 计算机控制、运动控制; 杨莹(1996-), 女, 硕士研究生, 主要研究方向: 计算机控制。

收稿日期: 2020-09-18

调速的失控。如磁通下降时,异步电机的电磁转矩会降低,此时在额定转速以下时会失去恒转矩机械特性,甚至导致异步电机的堵转;磁通上升时,可能会使电机磁饱和,导致励磁电流迅速上升,增加了电机的铁芯损耗,效率降低。因此,为了获得较好的调速效果,需保持磁通的恒定,本文主要采用恒压频比的控制方法。

由电机学原理可知,交流异步电机的定子绕组的感应电动势有效值的计算为:

$$E_s = 4.44f_s N_s K_s \varphi_m \quad (1)$$

其中: $f_s$ 是定子电源电压的频率; $N_s$ 是定子每项绕组串联匝数; $K_s$ 是基波绕组系数; $\varphi_m$ 是每极气隙磁通<sup>[5]</sup>。

$E_s$ 在实际中通常难以测量,但由于加在阻抗上产生的压降相比电源电压小很多,通常可以忽略,即 $E_s \approx U_s$ 。为保证 $U_s/f_s = N$ ( $N$ 为常数),即改变电压的同时,频率也要改变,以此达到恒磁通的目的,满足输出转矩恒定,这就是VVVF(变压变频)控制。

## 2 TMS320F28335 主要模块

由于F28335中EPWM模块能够占用最少的CPU资源和中断,可以灵活的配置波形,相比F2812采用事件管理控制,F28335中每个EPWM模块都是独立的。每个EPWM模块由两路EPWM输出组成,分别为EPWMA和EPWMB,这一对PWM输出可以配置成两路独立的、且相互对称的双边沿PWM输出。通过EPWM模块中时基模块、计数比较模块、动作模块、死区模块、斩波模块、错误联防模块、时间触发模块<sup>[6]</sup>,通过在程序中的协调配合来产生一系列的方波,从而控制逆变器开关管的组合顺序以产生电压波形。

### 2.1 SPWM 变频调速硬件电路

本文设计的变频调速系统是以TI公司的专用DSP芯片TMS320F28335为控制核心,实现异步电机的变频调速控制。此系统的逆变电路部分由交-直-交电压型逆变电路构成,如图1所示。通过SPWM技术控制开关管的通断,使其产生SPWM波。

### 2.2 SPWM 变频调速程序设计

SPWM是将正弦波变成宽度渐变的脉冲波,这种脉冲波的变化规律等价于正弦波。SPWM调制法也称作三角波调制法,产生原理是采用一组等腰三角形波信号(载波)与正弦波信号(调制波)通过比较器进行比较,其交点时刻作为开关管的导通和关闭时刻。当调制波(正弦波)大于载波(三角波)时,逆变桥的开关管导通,反之关断,逆变器则产生一组

等幅不等宽的脉冲序列<sup>[7]</sup>。本文采用了不规则的SPWM算法,如图2所示。

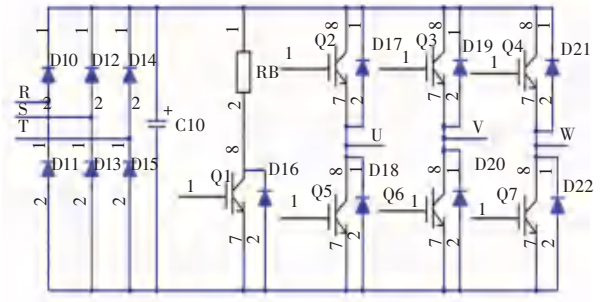


图1 主电路结构图

Fig. 1 Main circuit structure diagram

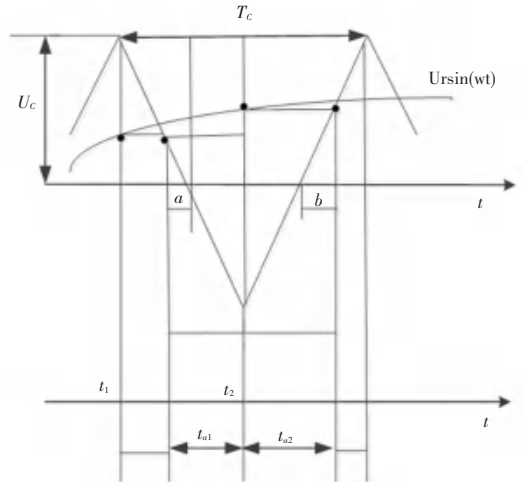


图2 不对称规则采样法

Fig. 2 Asymmetric regular sampling method

由图2可知:

$$t_{a1} = \frac{T_c}{4} + a, \quad (2)$$

$$t_{a2} = \frac{T_c}{4} + b. \quad (3)$$

由三角形的相似关系可得:

$$\begin{aligned} \frac{a}{\frac{T_c}{4}} &= \frac{U_r \sin \omega t_1}{U_c} \\ \frac{b}{\frac{T_c}{4}} &= \frac{U_r \sin \omega t_2}{U_c} \end{aligned} \quad (4)$$

联立求解得到:

$$t_{a1} = \frac{T_c}{4} (1 + M \sin \omega t_1), \quad (5)$$

$$t_{a2} = \frac{T_c}{4} (1 + M \sin \omega t_2). \quad (6)$$

然而生成三相SPWM波,须通过三条相位互差120度的正弦调制波和同一三角载波求其交点,在

交点处比较调制波与三角载波的大小,以控制逆变器的开关通断。设三相正弦电压为:

$$\begin{cases} \dot{u}_a = \sin\left(\frac{k\pi}{N}\right), \\ \dot{u}_b = \sin\left(\frac{k\pi}{N} + \frac{2\pi}{3}\right), \\ \dot{u}_c = \sin\left(\frac{k\pi}{N} + \frac{4\pi}{3}\right). \end{cases} \quad (7)$$

其中,由于每个载波周期采样两次,则有:

$$wt_1 = 2\pi f \frac{T_c}{2} k = \frac{\pi k}{N} (k = 0, 2, \dots, 2N - 2),$$

$$wt_2 = 2\pi f \frac{T_c}{2} k = \frac{\pi k}{N} (k = 1, 3, \dots, 2N - 1).$$

考虑到规则采样法虽然容易计算,但在每个载波周期内只能采样一次。为提高采样精度,本文采用不规则采用法。即在每个载波周期内采样两次,即在底点对称轴采样,又在顶点采样的方法。

当在底点采样时:

$$\begin{cases} \dot{t}_{a2} = \frac{T_c}{4} \left[ 1 + M \sin\left(\frac{\pi k}{N}\right) \right], \\ \dot{t}_{b2} = \frac{T_c}{4} \left[ 1 + M \sin\left(\frac{\pi k}{N} + \frac{2\pi}{3}\right) \right] (k = 1, 3, \dots, 2N - 1), \\ \dot{t}_{c2} = \frac{T_c}{4} \left[ 1 + M \sin\left(\frac{\pi k}{N} + \frac{4\pi}{3}\right) \right]. \end{cases} \quad (8)$$

在顶点采样时:

$$\begin{cases} \dot{t}_{a1} = \frac{T_c}{4} \left[ 1 + M \sin\left(\frac{\pi k}{N}\right) \right], \\ \dot{t}_{b1} = \frac{T_c}{4} \left[ 1 + M \sin\left(\frac{\pi k}{N} + \frac{2\pi}{3}\right) \right] (k = 0, 2, \dots, 2N - 2), \\ \dot{t}_{c1} = \frac{T_c}{4} \left[ 1 + M \sin\left(\frac{\pi k}{N} + \frac{4\pi}{3}\right) \right]. \end{cases} \quad (9)$$

式中:  $k$  为采样序号;  $M = U_r/U_c$  为调制度 ( $0 < M < 1$ );  $N = f_c/f_r$  为载波比。

$$\begin{cases} \dot{t}_a = t_{a1} + t_{a2}, \\ \dot{t}_b = t_{b1} + t_{b2}, \\ \dot{t}_c = t_{c1} + t_{c2}. \end{cases} \quad (10)$$

因此,三相 SPWM 波的每相脉宽等于三角载波周期内的顶点采样时间与低点采样时间之和。

PWM 调制方式可分为异步调制和同步调制两种,载波信号和调制信号不保持同步的调制方式称为异步调制。在异步调制方式中,通常保持载波频率固定不变,而当信号波频率变化时,载波比  $N$  是变化的。如果载波比  $N$  等于常数,并在变频时使载

波和信号波保持同步的方式称为同步调制。在三相 PWM 逆变电路中,通常公用一个三角波载波,且取载波比  $N$  为 3 的整数倍,以使三相输出波形严格对称<sup>[7]</sup>。在低频时通常采用异步调制法,其它频率时采用同步调制法,也可采用分段调制的方法。在本程序设计中,将参数制成了一张表存储在 DSP 中,见表 1。这样可提高程序的运行效率,即通过简单的条件语句即可判别对应的  $N$  值。在此载波比  $N$  取 3 的整数倍。

表 1 载波比和载波频率

Tab. 1 Carrier ratio and carrier frequency

载波比/ $N$	载波频率/KHz
450	10-22
330	22-47
255	47-111
135	111-150

根据式(5)可知:参数  $T_c$ 、 $M$ 、 $N$  确定后,即可编程计算出 SPWM 波的每相脉宽时间。基于 TMS320F28335 的 DSP 软件实现,采用不规则采样法。整个程序设计主要包括两部分,即主程序和 SPWM 中断服务子程序。在主程序中完成各个时钟及外设的初始化配置,并根据输入的调制波频率计算  $N$ 、 $2N$  及确定  $M$  值,等待中断产生。EPWM 中的定时器采用连续的增减计数模式,在每个载波周期产生一次下溢中断。进入中断服务子程序后,根据式(10)分别计算出  $t_a$ 、 $t_b$ 、 $t_c$  的值,并将其存入 EPWM 的 3 个比较器,通过动作模块寄存器输出 PWM 波形。程序通过 F28335 的浮点来处理计算,提高了运算速度。中断服务子程序的控制流程如图 3 所示。

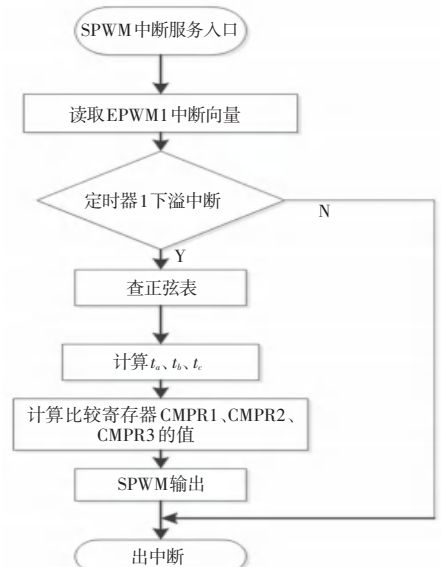


图 3 SPWM 中断服务子程序

Fig. 3 SPWM interrupt service subroutine

### 2.3 实验结果与分析

在 DSP 开发环境下创建工程,编译通过后,将程序烧写进 DSP 控制器。载波比设置为表 1 中的数值情况下,通过示波器观测由 EPWM1A 采集到的波形,如图 4 所示。可见其为一系列幅值相等、占空比按正弦规律实时变化的波形,与控制程序实现的功能相一致。



图 4 SPWM 波形  
Fig. 4 SPWM waveform

### 3 SPWM 的 MATLAB/SIMULINK 仿真

通过 matlab 提供的 simulink 工具箱,来搭建模拟 SPWM 变频调速系统<sup>[8-9]</sup>。通过示波器观察系统的波形图,其模型如图 5 所示。

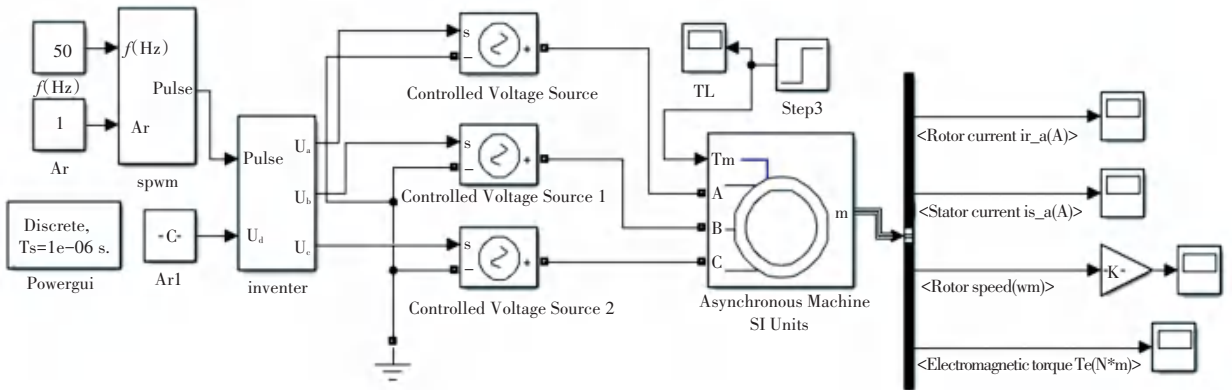


图 5 系统仿真模型  
Fig. 5 System simulation model

实现 VVVF 控制,由式(11)可知:

$$n = \frac{60f(1 - s)}{p} \tag{11}$$

改变电机的转速,电机的频率也随之改变,即达到变压变频的目的。

图 6 为输出的 SPWM 波信号,与图 4 实验结果相符。图 7、图 8 为频率分别是 50 Hz、20 Hz 的转速波形图。由此可以看出,输入频率的改变,使得电机的转速也随之减小,即实现了变频调速的目的。由上述公式可知转速与频率的关系,理论与仿真结果相同,且速度波形在  $t = 0.3 \text{ s}$  时,突加负载的情况下,也较稳定,证明了变频调速的可行性。

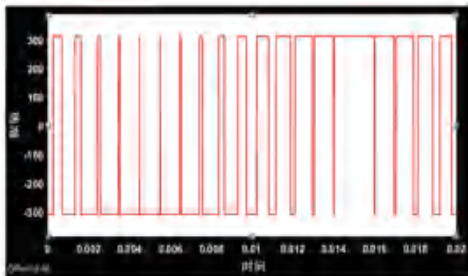


图 6 SPWM 仿真波形  
Fig. 6 SPWM simulation waveform

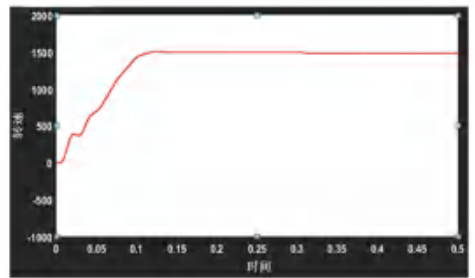


图 7 50 Hz 时转速示波器图形  
Fig. 7 Speed oscilloscope graph at 50 Hz

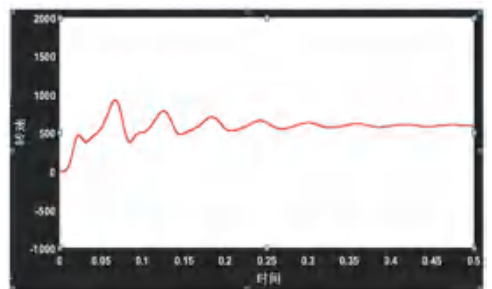


图 8 20 Hz 时转速示波器图形  
Fig. 8 Speed oscilloscope graph at 20 Hz